

Grip NxT

Korkeussäädettävä yleistuoli rullilla

Design — Mikko Halonen



Rullallinen Grip NxT -työtuoli soveltuu niin oppimis- kuin työympäristöihinkin. Tuolissa on nostoaukollinen selkänoja ja kaasujousella säädettävä istuinkorkeus. Verhoilematon tuoli on ripustettavissa selkänojansa varaan pöydän kanteen ilman erillistä ripustinta. Saatavana kahdessa eri korkeudessa.



MATERIAALIKUVAUS:

5-sakarainen jalkaristikko (Ø 608 mm): kiillotettu alumiini tai musta muoviristikko
Rullat tai liukunastat
Muotoon puristetut istuin ja selkänoja laminaattia: tammi- tai koivukuvio sekä väreinä harmaa, valkoinen, vihreä, punainen ja turkoosi
Istuinosa myös verhoiltuna

TUOTEKOODI:

NxT0013(C)
NxT0013XY(C) = jalkarengas kanssa
C = verhoiltu istuin

LISÄVARUSTEET:

Korotettu jalusta (XY) ja jalkarengas

KANGASMENEKKI:

0,5 m / 2 kpl

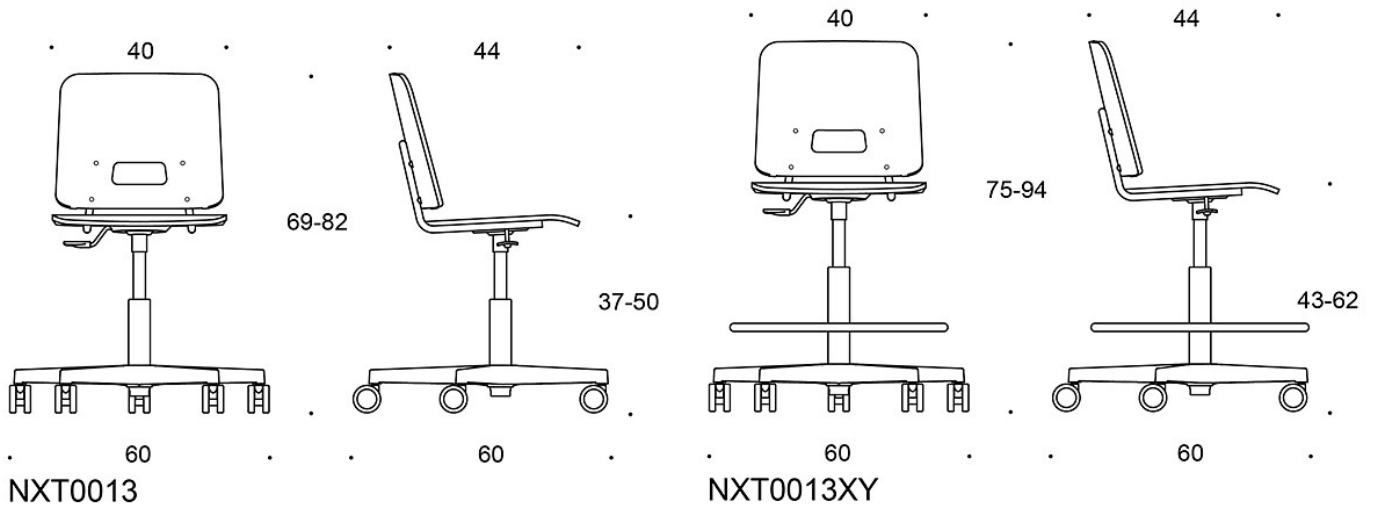
PAINO:

NxT0013: 5,8 kg
NxT0013XY: 8,3 kg

OMINAISUUDET:

Verhoilematon tuoli on ripustettavissa ilman erillisiä ripustimia

Mittapiirros:



Vakiomateriaalit:



L11



L31



L32



L36



L43



TL1



KL